

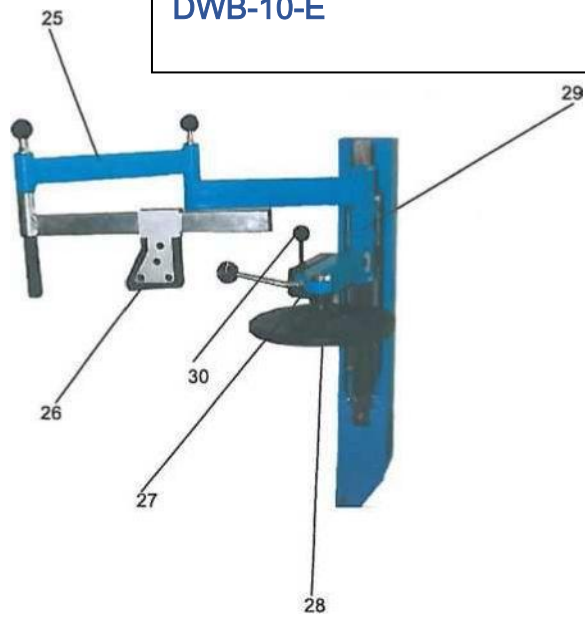
Euro line

Dækapparat hjælpearm

DWB-10-E



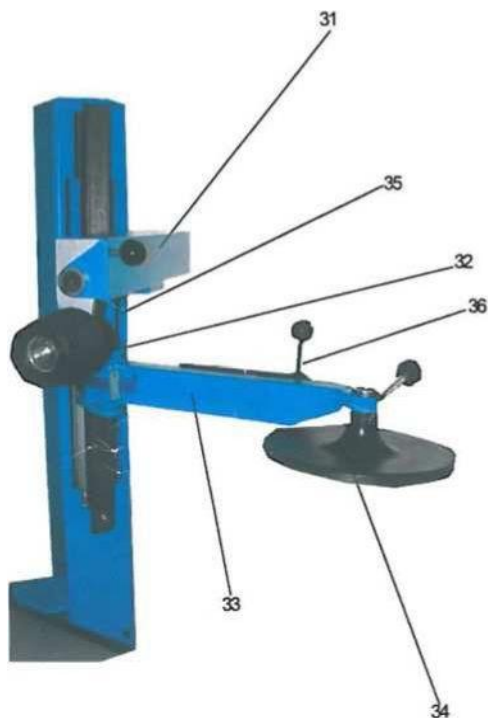
Jema Autolifte A/S
we are here to surprise!



CE

VENSTRE HJÆLPEARM 10.00.00

- 25. DÆKSIDE ARM - 04.00.00
- 26. DÆKSIDE HOLDER - 05.00.00
- 27. DÆK LØFTER ARM - 11.00.00
- 28. DÆK LØFTER - 02.03.00
- 29. VENSTRE HJÆLPEARM TÅRN - 09.00.00
- 30. JOYSTICK TIL OP/NED BEVÆGELSE - 02.00.06



HØJRE HJÆLPEARM 03.00.00

- 31. PRESSE RULLE ARM - 06.00.00
- 32. PRESSE RULLE - 06.01.00
- 33. DÆK LØFTER ARM - 02.00.00
- 34. DÆK LØFTER - 02.03.00
- 35. HØJRE HJÆLPEARM TÅRN - 01.00.00
- 36. JOYSTICK TIL OP/NED BEVÆGELSE - 02.00.06

DEMOUNTING WITH HELPER DWB-10-E

Brug dækside armen **nr. 26** hvis det er et hårdt dæk. Placere akslen på arm nr. 26 I center af fælgen som vist på billede A – Tag rulle **nr. 32** og tryk dækket ned så det er plads til at få dækjernet ned om dækket, fjern rulle **nr. 32** igen, brug herefter dækjernet til at vippe dækket op over monteringshovedet. Hvis dækket er besværligt at afmontere – placere dækløfter **28 eller 34** som vist på billede D - under dækket ind imod fælgen og loft dækket opad så det nemmere kommer fri af fælgen og over monteringshovedet.



a



b



c



d

Rysunek 16

MONTERING AF DÆK MED HJÆLPEARMEN

Placere dækside holderen **nr. 32** som vist på billede og dækside arm **nr. 26** som vist på billede B – Træd på pedalen så drejepladen køre med uret. Når dækside pressen er nede og drejepladen drejer vil dækket automatisk komme på plads på fælgen uden brug af dækjern. Denne måde at montere dæk på, mindsker muligheden for at lave fejl så fælgen bliver ridser. Påfyld luft i dækket når alle arme er fjernet igen og dækket sidder korrekt på fælgen. HUSK der skal i første omgang påfyldes mere luft i dækket end forskrevet fra producenten, for at sikre at dækket kommer helt på plads, når det er tilfældet sørg for at det korrekte dæktryk ift. Producentens specifikation er påfyldt i hjulet, inden hjulet bliver afbalanceret og monteret på bilen.



a



b



c